

Dell USB Externo Slim DVD-ROM Drive Óptico-DP61N

Guia do Usuário





NOTA: Uma NOTA indica informação importante que o ajuda a fazer melhor uso do seu computador.



ATENÇÃO: Uma chamada de ATENÇÃO indica a possibilidade de danificar o hardware ou perder dados caso as instruções não sejam cumpridas.



PERIGO: PERIGO indica a possibilidade de danificar propriedade ou causar ferimento ou morte..

Copyright © 2015 Dell Inc. Todos os direitos reservados. Este produto é protegido por leis internacionais de direitos autorais e de propriedade intelectual dos Estados Unidos da América. A marca Dell™ e o logotipo da Dell são marcas comerciais da Dell Inc. nos Estados Unidos da América e/ou em outras jurisdições. Todas as outras marcas e nomes aqui mencionados podem ser marcas comerciais de suas respectivas empresas.

Inclui

- a. Dell USB Externo Slim DVD-ROM Drive Óptico-DP61N
- b. Cabo USB (600 mm)



Índice

[Introdução](#)

[Uso da unidade](#)

[Conectividade](#)

[Solução de problemas](#)

[Especificações](#)

[Atendimento a normas](#)

A informação contida neste documento está sujeita a alterações sem aviso prévio.

Introdução

Descrição da unidade

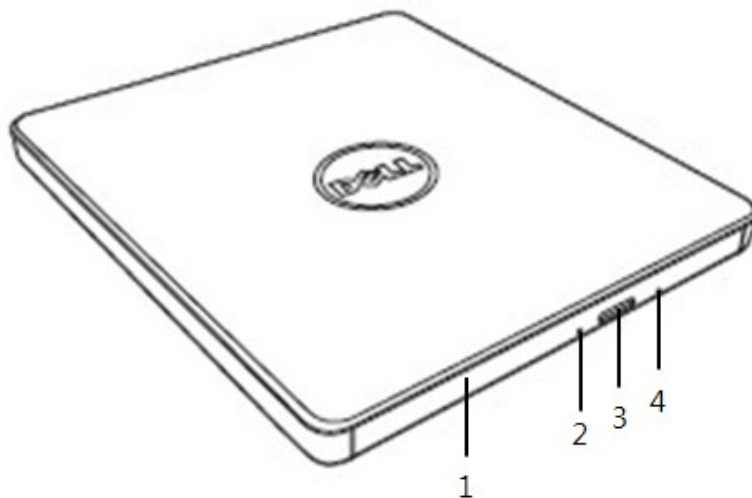
Este é um drive somente de leitura e lê mídias de CD e DVD (consulte a seção Especificação para detalhes sobre tipos de mídias específicos). Este unidade tem uma forma esguia fator.

Características Especiais Da Drive

- Interface USB 2.0 (480 Mbits/s).
 - Drive DVD-ROM de USB Portátil slim, com carregador estilo gaveta.
 - Compatível para leitura de CD-R/RW, DVD-R/RW/RAM/+R/+RW/+R DL/-R DL, M-DISC (DVD+R SL).
 - Compatível com a leitura de CDs das famílias e DVD-ROM.
 - Tratamento melhorado do erro de "buffer under run" (falta de dados no buffer), através da função Preventive.
-
1. Suporta ambos os discos de tipo padrão de 12cm e 8cm.
 2. Funciona com a USB do PC, não precisa de adaptador AC.
 3. O botão de ejeção para ejetar o disco quando o drive ótico estiver sendo conectado e ligado ao computador.
 4. Buraco de Ejeção de Emergência para ejeção manual do disco no caso de falha do drive ou falta de energia.

Uso da Unidade

Painel frontal



1. **Bandeja do disco**

A bandeja de discos abre-se automaticamente quando o botão Ejetar é pressionado. Quando colocar o disco na bandeja, assegure-se de que a etiqueta do disco esteja voltada para fora. Se você não estiver colocando ou retirando um disco, a bandeja deve permanecer fechada.

2. **Luz indicadora**

A luz pisca quando há atividade na unidade.

3. **Botão ejetar**

Pressione este botão para abrir a bandeja de disco. Este botão só funciona se a unidade estiver sendo alimentada com energia.

4. **Orifício de ejeção de emergência**

Se a bandeja do disco não abrir quando o botão Ejetar for pressionado, desligue o computador, insira um alfinete ou clipe de papel desdobrado no orifício e pressione firmemente. Consulte as instruções de ejeção de emergência, abaixo.

Painel Traseiro



1. **Porta de USB**
Conecte a porta de USB do computador.


Operação da unidade

Como colocar um disco

- Pressione o botão Ejetar. A bandeja de disco será aberta.
- Coloque o disco no centro da bandeja, com o lado do rótulo para cima.
- Pressione o disco no cubo até ele ficar preso.
- Empurre a bandeja de discos com a mão, até que ela se feche totalmente.


Retirando um disco

- Pressione o botão Ejetar. A bandeja de disco será aberta.
- Remova o disco.
- Empurre a bandeja de disco até que se feche completamente.

 **NOTA:** Durante algumas atividades da unidade, ela pode impedir que a bandeja seja aberta, mesmo que o botão Ejetar seja pressionado.

Orientações de uso


- Não pressione a bandeja de disco para baixo quando estiver abrindo a unidade ou fechando-a.
- Não coloque objetos na bandeja de disco.
- Nunca use um disco danificado, quebrado, riscado ou deformado.
- Mantenha a bandeja de disco fechada quando o drive não estiver em uso.

 **NOTA:** Unidades de alta velocidade giram o disco a altas velocidades de rotação. Se um disco tiver somente metade de sua face impressa ou houver um ligeiro desequilíbrio no disco, o desequilíbrio é muito ampliado pela alta velocidade, fazendo que a unidade vibre ou produza um ruído semelhante a um ventilador. Tais efeitos são inerentes à tecnologia de alta velocidade, não indicando um problema com a unidade.

Ejeção de emergência

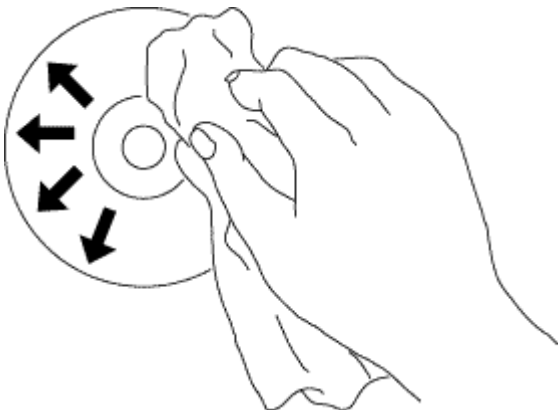
O procedimento descrito a seguir pode ser usado para remover um disco da unidade se o botão Ejetar for desativado por software ou se ocorrer uma falha de alimentação de energia.


1. Desligue o computador.
2. Insira uma haste ou um fio rígido (um clip de papel esticado de cerca de 1.2 mm [0.047pol] de diâmetro) no buraco de emergência e aperte com força.
3. A bandeja de discos é ejetada cerca de 10 mm (0,39 pol.). Puxe o disco da bandeja para fora.

 **NOTA:** Não insira mais de 50 mm (1,9 pol.) dentro da unidade. Inserir mais de 50 mm (1,9 pol.) pode danificar a unidade.

Limpeza da mídia

- Se o disco estiver com poeira ou impressões digitais, limpe-o com um pano macio, passando-o do centro para a borda.



 **CUIDADO:** Não use benzeno (benzina), solvente de tinta, "thinner", produtos para a limpeza de discos, solvente ou repelente para estática. Tais produtos podem danificar o disco.

Instruções de Segurança

- *Não mova o drive repentinamente de um lugar gelado para um quente. A condensação pode causar operação anormal.*
- *Esteja certo de remover o disco antes de mover o drive para prevenir possível dano ao disco.*
- *Não use a Ejeção de Emergência exceto em caso de falta de energia.*
- *Previna a entrada de objetos estranhos como líquidos ou metais no drive e em caso de entrada de objetos estranhos, favor consultar o revendedor onde o drive foi comprado.*
- *Não interrompa o fornecimento de energia enquanto o drive estiver em operação.*
- *Não tente abrir a capa de proteção. Para reduzir riscos de choque elétrico, não remova a capa. Não existem partes de controle do usuário na parte interior. Use o serviço qualificado de pessoal autorizado.*
- *Enquanto o drive estiver em operação, não remova o drive ou permita choques com o drive, já que pode causar danos ao disco.*
- *Preste atenção ao manusear Dispositivos Sensíveis a Eletroestática; você deve usar produtos anti-estáticos como faixas de pulso e de salto, e colchonetes para proteger seu corpo da eletrostática.*
- *Não conecte o cabo de extensão com outros meios que não estejam especificados.*
- *Este drive não foi desenvolvido para uso de crianças ou pessoas incapazes sem supervisão. As crianças devem ser supervisionadas para assegurar que não brinquem com o drive.*

Limpeza da unidade

Não se recomenda limpar a parte interna da unidade.

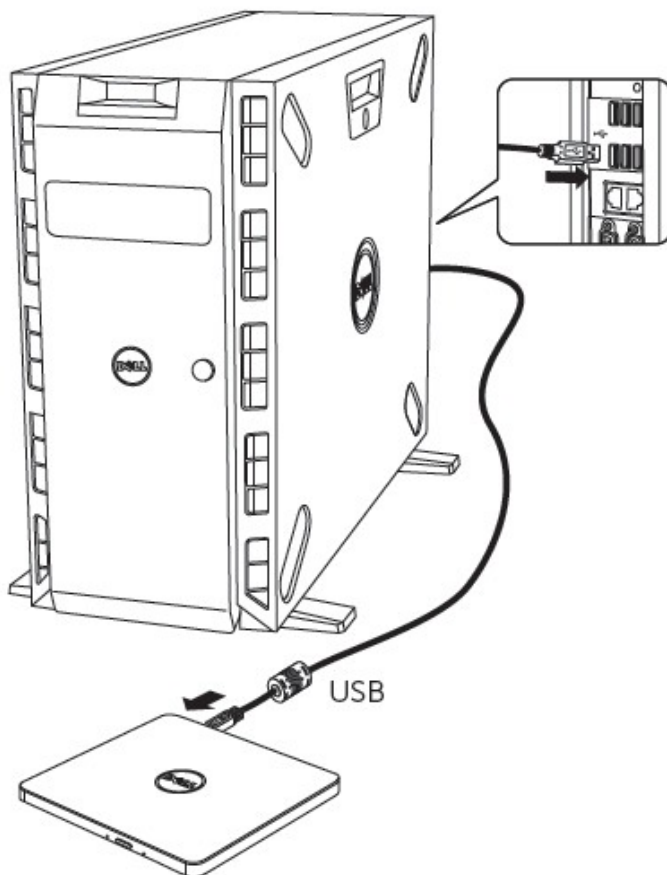
Conectividade

Instalação

Estas instruções para os computadores mais comumente usados.

Antes de conectar

- Verifique se seu computador dispõe de uma porta USB aberta antes de conectar a drive.
- Se conectar o drive com a porta de interface errada pode causar malfuncionamento. Siga as instruções quando conectar o drive.




Conectando ao Computador


1. Conecte o cabo de USB ao conector de USB no seu computador. Este drive não contém interruptor de ligar e desligar. O drive liga quando conectado ao computador.
2. Quando o computador estiver pronto, confirme se o drive foi detectado.

Uso do cabo de extensão

Desconexão

O processo de desconexão varia de acordo com seu SO. O drive suporta a função plug-and-play(sem swap) do Windows, e pode ser removido e inserido realizando a seguinte operação.

1. Interrompa o software de aplicação que estiver usando o drive de disco ótico.
2. Clique no ícone "" da barra de tarefas localizada na parte inferior direita da sua tela.
3. Siga as instruções que aparecer, se aparecer.
4. Remova o cabo USB.

 **NOTA:** Não remova o cabo USB quando o indicador de atividade do drive estiver piscando, ou durante a iniciação do computador.


Solução de Problemas

Sintomas e soluções

Sintomas	Soluções
1. A unidade não é reconhecida pelo sistema.	<p>1-1. O cabo do drive pode ter sido conectado incorretamente. Verifique se o cabo de interface está corretamente conectado. Desconecte e reconecte o drive.</p> <p>1-2. A drive externa USB poderá não estar corretamente configurada. O drive retira sua energia da interface USB. O uso de hubs sem energia e/ou periféricos USB em rede estrela podem fazer com que o drive não obtenha energia suficiente para funcionar. Tente conectar o drive diretamente na porta de USB do computador.</p>
2. Não é possível ler ou reproduzir (executar) discos.	<p>2-1. Se o disco estiver sujo (impressões digitais, etc.), limpe-o com um pano não abrasivo, passando-o do centro do disco para as bordas.</p> <p>2-2. Se o disco estiver riscado ou empenado (entortado), não o insira na unidade.</p> <p>2-3. Se o disco foi colocado de ponta-cabeça, retire-o e recoloque-o na posição correta.</p> <p>2-4. Se a unidade não for reconhecida, consulte as soluções 1.</p> <p>2-5. Verifique se os aplicativos de software necessários estão instalados corretamente.</p>
3. Certos tipos de disco não são reproduzidos (tocados).	<p>3-1. Esta unidade suporta somente discos com os formatos indicados nas seções Especificações section. Ela não é capaz de ler dados de discos com outros formatos. Verifique o formato do disco.</p>
4. A unidade actividade indicador não acende.	<p>4-1. O cabo do drive pode ter sido conectado incorretamente. Verifique se o cabo de interface está corretamente conectado. Desconecte e reconecte o drive.</p> <p>4-2. A drive externa USB poderá não estar corretamente configurada. O drive retira sua energia da interface USB. O uso de hubs sem energia e/ou periféricos USB em rede estrela podem fazer com que o drive não obtenha energia suficiente para funcionar.</p> <p>4-3. Tente conectar o drive diretamente na porta de USB do computador.</p>

<p>5. O drive não lê em velocidade máxima.</p>	<p>5-1. Assegure-se de que o disco esteja limpo e não tenha riscos.</p>
<p>6. Não é possível inserir o disco.</p>	<p>6-1. Verifique se o sistema está ligado. (A luz do indicador LED irá piscar quando pressionar o botão de ejetar do drive.)</p> <p>6-2. Aperte o botão de ejetar para verificar se existem uma mídia dentro do drive.</p> <p>6-3. Desligue o drive (ou PC) e ligue novamente. Isso irá resetar e permitir que o drive volte as condições normais.</p>
<p>7. Não é possível ejetar o disco.</p>	<p>7-1. Verifique se o sistema está ligado (A luz do indicador LED irá piscar quando pressionar o botão de ejetar do drive.).</p> <p>7-2. Se uma mídia estiver presa no drive, desligue o drive (ou PC) então ligue-o novamente. Em condições normais, irá reiniciar o drive e permitir a operação normal ser resumida.</p> <p>7-3. Use as instruções de Ejeção de Emergência para ejetar o disco. Consulte a seção Uso da unidade.</p> <p>7-4. Se o sistema for capaz de arrancar em um sistema operativo, tente efetuar uma ordem de ejeção de dentro do sistema operativo</p>

Especificações

 **NOTA:** Essas especificações são fornecidas pelo fabricante somente para fins informativos, não se constituindo numa extensão da garantia da Dell ao cliente. A garantia da Dell está contida na documentação fornecida com o sistema de computador.

Interface do sistema	Velocidade de transferência de dados	Externo(Host): USB 2.0 (480Mbit/s) Interno(Drive): T13 ATA/ATAPI-8, MMC-6, INF-8090i v8
Formatos de Disco suportados	Leitura	DVD-ROM (Simples / Duplo), DVD-RW, DVD-R, DVD + RW, DVD + R, DVD + R Camada dupla, DVD-R Camada dupla, DVD-RAM, M-Disc (DVD + R SL) , CD- Áudio Digital & CD-Extra, CD-Plus, CD-ROM, CD-ROM XA-Ready, CD-I FMV, CD-TEXT, CD-Bridge, CD-R, CD-RW, Photo-CD (Simples & Multisessão), Vídeo CD
CD		
	Leitura CD-ROM/ R/ RW	24x max. CAV
	Digital Audio Extraction (DAE)	24x max. CAV
DVD		
	Leitura de DVD-ROM (camada simples/camada dual)	8x max. CAV
	Leitura DVD+R/+RW/+R camada dual	8x max. CAV
	Leitura DVD-R/-RW/-R Camada dual	8 x max. CAV
	Leitura M-Disc (DVD+R SL)	8x max. CAV
	Leitura DVD-RAM	6x max. PCAV
Consumo de energia	Típico	Em espera (Suspenso) 113 mA Leitura contínua 700 mA Procura 800 mA
Ruído acústico	Operando (nível de pressão sonora, típico)	Menos de 50 dBA a 0.25 m de distância do chanfro e 0.45 m acima.

Alimentação de energia	Tensão	+5V +/-5% ondulação inferior a 100 mV p-p
Temperatura ambiente	Operacional C (F)	5 ^o a 40 ^o C (41 a 104 F)
	Fora de operação C (F)	-30 ^o a 60 ^o C (-22 a 140 F)
Umidade relativa	Operacional (sem condensação)	15% a 85%
	Fora de operação (sem alimentação de energia, sem disco)	10% a 90%
Altitude	Operacional m (ft)	0 m ~ 3,000 m
	MTBF:	60,000 power on hours (POH)
Físicas e peso		
	Largura	144 mm
	Profundidade	137.5 mm
	Altura	14 mm
	Peso	Aproximadamente 200 g

Atendimento a Normas

Informação Regulamentar

Dell DVD-ROM Drive - DP61N (D61NB60) cumpre com os regulamentos FCC/CE e obedece às leis internacionais reguladoras de questões de engenharia e assuntos ambientais.

Contatar a Dell

1. Visite www.dell.com/support
2. Selecione a categoria de suporte
3. Selecione o serviço ou o link de suporte desejado